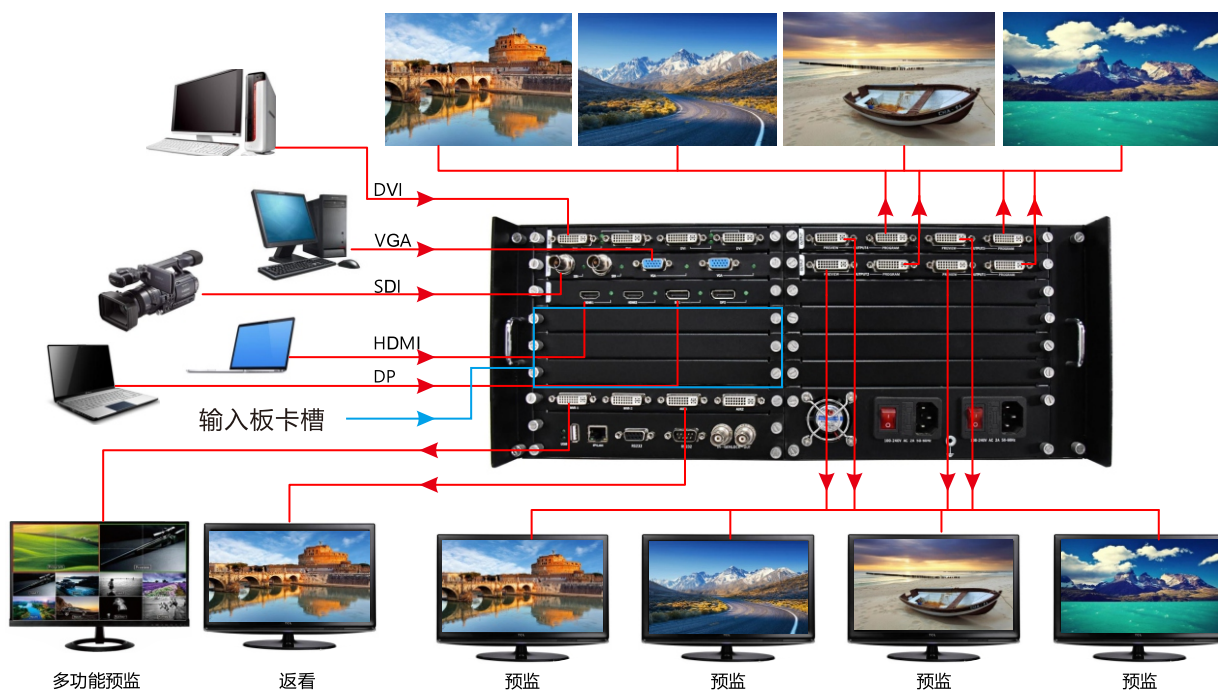


视频信号连接图



多画面显示

最大可开启16画面显示，可任意跨屏分布

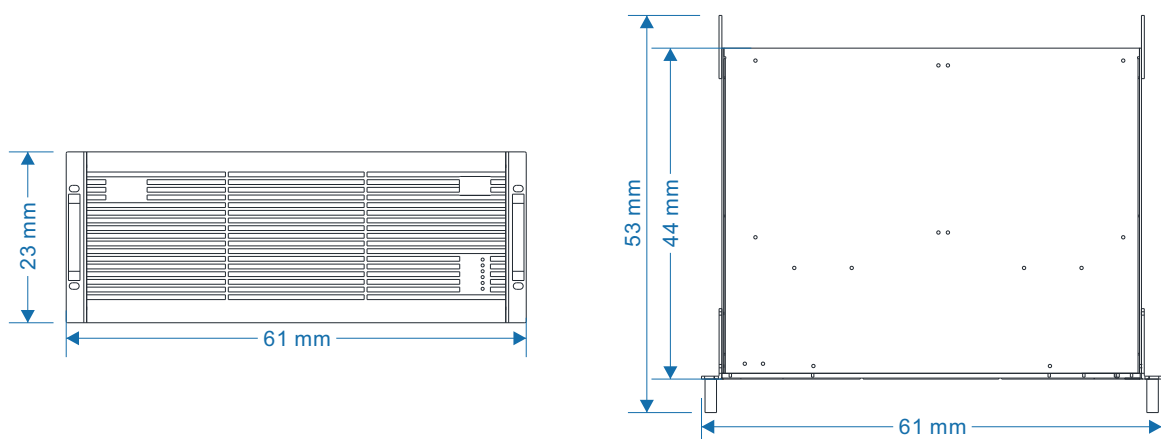


重叠/跨屏多画面处理

监视模式介绍



产品尺寸



规格参数

视频输入

输入类型	接口形态	规格
DVI	DVI - D	VESA标准
VGA	DB15	VESA标准
SDI	BNC	480i,576i,720p,1080i/p
DP	DP	3840x2160/60Hz
HDMI	HDMI	EIA/CEA-861标准, HDMI1.4向下兼容

视频输出

输出类型	数量	接口形态	规格
节目输出	6	DVI-D	1920x1080p/60Hz
预监输出	6	DVI-D	1920x1080p/60Hz
多画面监视输出	4	DVI-D	1920x1080p/60Hz

整机参数

重量	A6 600主机: 18KG
尺寸	A6 600主机: 61(长)x53(宽)x23cm(高)
输入电源	100VAC - 240VAC 50/60Hz
工作温度	0°C ~ 45°C

规格参数如有修改, 恕不另行通知!

产品型号

型号	备注
A6 400-F	A6主机 输入:4路DVI、2路SDI、2路VGA、2路HDMI、2路DP, 共12路信号输入, 4路DVI信号输出
选配模块	
A6 400-DVI	输入卡: 4路DVI输入
A6 400-VGA SDI	输入卡: 2路VGA、2路SDI输入
A6 400-HDMI DP	输入卡: 2路HDMI、2路DP输入
A6 400-MTB	监视卡: 多画面监视